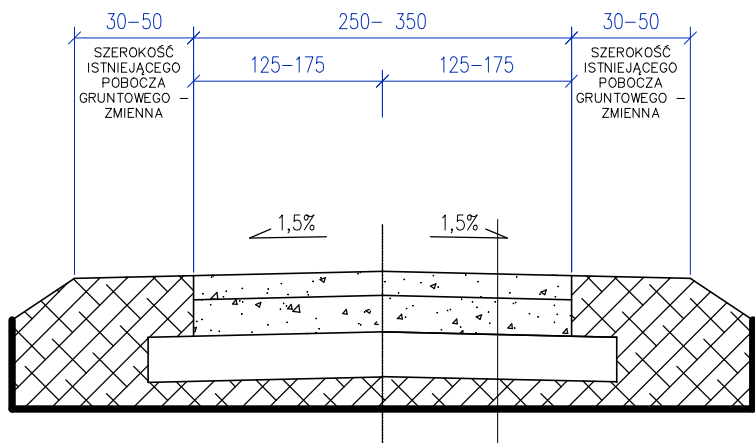


## TYPOWY PRZEKRÓJ POPRZECZNY DROGI 1:50



NAWIERZCHNIA Z KAMIENIA ŁAMANEGO – 15 CM  
 POBUDOWA Z TŁUCZNIĄ ŁAMANEGO – 15 CM  
 GEOTKANINA SEPARACYJNA  
 ISTNIEJĄCE WARSTWY KONSTRUKCYJNE DROGI

Adres inwestycji: OBREB TUSZYMA, DZ. NR. EWID. 1184, 448/2, OBREB BIAŁY BÓR - DZ. NR EWID. 2		Nazwa: <b>PRZEBUDOWA DROGI DOJAZDOWEJ DO GRUNTÓW ROLNYCH ( W RAMACH ZADANIA MODERNIZACJA DROGI DOJAZDOWEJ DO GRUNTÓW ROLNYCH )</b>	
Inwestor: GMINA PRZECŁAW, UL. KILIŃSKIEGO 7, 39-320 PRZECŁAW			
Nazwa rysunku: PRZEKRÓJ TYPOWY.			Nr rys. 3
Opracował:	mgr inż. Grzegorz Wilaszek	Urząd Miejski w Przecławiu	Podpis
Stadium: Materiały do zgłoszenia			Skala: 1:50 Data: Luty 2023